

KOBELCO

Performance X Design

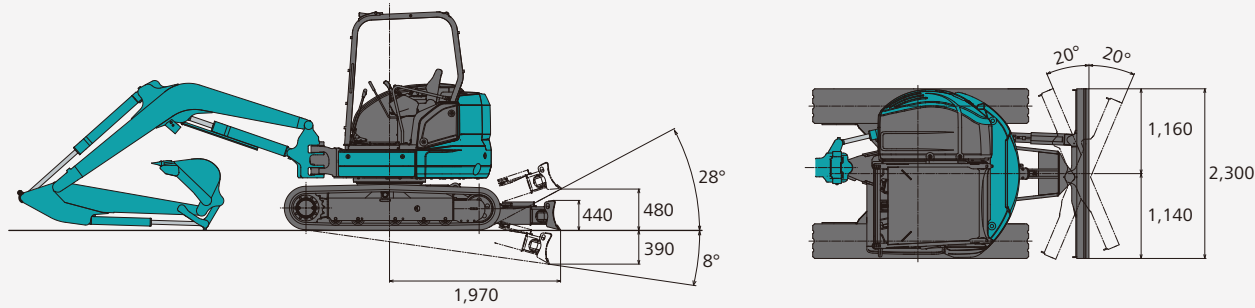
SK45SR SK55SR

■ バケット容量：  
SK45SR 0.14m<sup>3</sup>  
SK55SR 0.15m<sup>3</sup>

■ 機械質量：  
SK45SR 4,530-4,860kg  
SK55SR 4,960-5,330kg

## ■ チルトアングルドーザ図

(単位:mm)



※SK45SR-7のみ

アングル角度7°

## ネットワークの速さと正確さで機械をトータルサポート



MERIT 機能アップ

※機械の稼働位置、電波状況によっては利用できないサービスがあります。

電子制御エンジンの採用により、従来の位置情報に加え、燃費や稼働履歴も確認できるようになりました。  
複数の稼働機の情報を、インターネットによりオフィスにいながら管理できます。  
戦略的な情報管理やコスト管理、トラブルの備えに。お客様のビジネスを幅広くサポートします。

## 3つのメリット

稼働情報	燃費情報	警報
<p><b>稼働時間の正確な把握</b></p> <ul style="list-style-type: none"> <li>・レンタルなどでの時間計算の指標として活用できます。</li> <li>・複数にわたる現場の機械の稼働時間を比較することで、忙しい現場とそうでない現場がわかり、機械の投入台数の検討などが行えます。</li> </ul> <p><b>機械の正確な位置の確認</b></p> <ul style="list-style-type: none"> <li>・複数台数の位置を確認でき、異常も表示されるため、ひと目で情報を確認できます。</li> </ul>	<p><b>燃費の改善</b></p> <ul style="list-style-type: none"> <li>・燃費モードごとの実績およびアイドル時間が把握できるため、燃費改善の指標として活用できます。</li> </ul>	<p><b>緊急情報・異常内容の共有化</b></p> <ul style="list-style-type: none"> <li>・異常があったときに警報を発信するため、現場にいなくてもトラブルを知ることができます。適切なアドバイスや処置により、機械の休止時間の削減や高額修理費の発生を抑えることができます。</li> <li>・設定された時間、場所以外で稼働を感知した場合、メールでお知らせします。</li> </ul>



位置情報表示例



週間稼働実績表示例

- 運転席から離れる場合はアタッチメントを接地させるなどの適切な措置を施してください(掲載写真はカタログ用にポーズをつけて撮影したものです)。
- 製品写真にはオプション装備品が含まれています。実機とは異なる事があります。
- 本カタログで使用される標章「KOBELCO」は、株式会社神戸製鋼所の登録商標です。「ハイリーチクレーン®」、「ニブラー®」はコベルコ建機株式会社の登録商標です。また、当社商品名、サービス名およびロゴマークは、コベルコ建機株式会社の商標または登録商標です。その他の会社名やロゴマーク、商品名、サービス名は、各社の商標、登録商標もしくは商号です。
- 機体質量3トン以上の建設機械の運転には「車両系建設機械(整地・運搬・積み込み用および掘削用)運転技能講習」の修了証が必要です。詳しくは最寄りの営業所かコベルコ教育所へお問い合わせください。

コベルコ教育所のウェブサイト



コベルコ建機株式会社

www.kobelco-kenki.co.jp

東京本社/〒141-8626 東京都品川区北品川5-5-15 ☎03-5789-2111

コベルコ建機日本(株)本社/〒272-0002 千葉県市川市二俣新町17 ☎047-328-7111

北海道支社 ☎011-788-2382 東北支社 ☎0223-24-1141 関東支社 ☎047-328-2322

上信越支社 ☎025-259-3711 中部支社 ☎052-603-1201 関西支社 ☎06-6414-2108

中国支社 ☎082-810-3660 九州支社 ☎092-410-3030

■お問い合わせは……

この仕様は予告なく変更する場合があります。SK45SR\_SK55SR-7\_JPN\_6E\_2409  
本機のご使用にあたっては取扱説明書を必ずお読み下さい。

低燃費のコベルコ!  
低炭素社会の実現へ

# Performance Design

PERFORMANCE — パワーやスピードの向上など、徹底追求した効率や生産性。

DESIGN — オペレータを主体とした、一切の妥協を許さない使いやすさや快適性。

これらを融合させ、全く新しい価値観を実現した コベルコ建機のミニショベルSK45SR/SK55SR。

一度触れると忘れられない唯一無二の存在をめざして、コベルコ建機は挑戦を続けます。





# ワークスペースの進化形

オペレータが求める機能性と快適さを徹底的に追求しました。



## カラーモニタ

視認性に優れたカラーマルチディスプレイを標準装備。  
N&B配管、回転N&B配管の流量調整機能やセキュリティ性を高めるパスワード機能を装備しました。稼働履歴やメンテナンス情報などさまざまな情報を表示します。



## 流量調整

回転N&B配管に任意の流量を6つ登録することが可能。先端アタッチメントの流量を最適化することで作業効率を高めます。(流量調整機能はオプションのHCレバーのみとなります。)



## エンジン始動パスワード

エンジン始動時のパスワード設定することでセキュリティを強化することができます。(初回時はサービス工場での設定が必要となります。)



## ECOモード

稼働中の燃料消費量を抑えるECOモードを搭載しました。



## オートデセルスイッチ

作業停止中にエンジンをアイドル状態に自動で切り替えるオートデセルスイッチを装備。スイッチ操作不要で待機中の燃料消費を削減します。



## メンテナンス情報

作動油および作動油フィルタの交換までのインターバルを表示します。



## 稼働履歴

稼働時間を一目で確認することができます。



## レバー角度の追求・リストレスト

大型のリストレストとレバー角度の見直しにより少ない手首の捻りで操作が可能になり、オペレータの負担を軽減します。

## HCレバー(オプション)

フットコントロールに比べ、より繊細な操作を実現します。



## 新形状のドーザレバー

操作性を追求したドーザレバー。レバー先端に配置した1、2速切り替えスイッチによりドーザ作業をしながらでも切り替えが可能です。



## 12V電源(オプション)

充電などに便利な12V電源。ラバーキャップが雨水や砂埃などの侵入を防ぎます。



## カップホルダ

カップホルダを新たに設置しました。



## アクセルダイヤル

ダイヤル式のアクセルにより運転姿勢を崩すことなく操作ができます。



## シート背面収納

シート背面に、マニュアルなどの収納に便利な小物入れを装備しています。



# 記憶に残る居心地の良さ

快適性を高めたキャブが、オペレータのパフォーマンスに貢献します。



## スライド開閉式ウィンドウ

キャブ右側の窓は前後に開閉可能。  
周囲の音を聞き取りやすくすることで安全性に  
貢献します。



## エアコン

オペレータの全身を風が包み込むように吹き出し口を増設。  
窓にも風を流すことでデフロスター効果もアップしました。



## LEDバックライト付きスイッチ

LEDバックライト採用により、上質感漂うスイッチとダイヤル。  
暗所での操作性を向上しています。

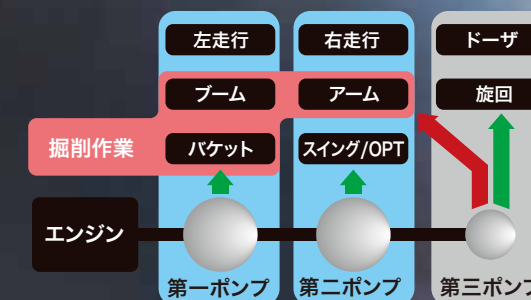
※HCLレバーはオプションです。





### 油圧システムIFPS

掘削時に負荷が軽くなる旋回&ドーザ系油圧ポンプの作動油を、アタッチメント動作に活用するIFPS (Integrated Flow Pump System)。アーム回路合流に加えてブーム回路合流もプラスした油圧回路として、ブーム上げやアーム引きのスピーディかつスムーズな動きを実現します。



## 体感できる、ハイパワーとスムーズな操作性

### 新油圧システム

油圧回路の圧損低減とポンプ流量の増加により、走行、登坂速度やサイクルタイムを大幅に向上。さらに油圧機器を徹底的にチューニング。ハイパワーと、スムーズな操作性、低燃費を両立しました。

走行モータとスィベルジョイントを一新し、走行速度が向上しました。

#### >>> 走行速度

**5% UP** (SK45SR) **12% UP** (SK55SR)

(2速走行での従来機比)

#### >>> 登坂走行速度

**10% UP** (SK55SR)

(従来機比)

スプールの再設計により油圧回路の圧損を低減し、掘削速度や旋回速度が向上しました。

#### >>> 掘削サイクルタイム

**4.4% UP** (SK45SR) **4.2% UP** (SK55SR)

(従来機比)

持ち上げ旋回時のブーム高さ向上によりスムーズな積込みを実現しました。

#### >>> 旋回時のブーム上げ量向上





# コンパクトながら力強いパフォーマンス

## 最小旋回半径 (スイング時)

(SK45SR(キャブ)/SK55SR標準アーム時)

1,850mm

※SK45SR(キャノピ)は1,810mmです。

## 後方はみ出し

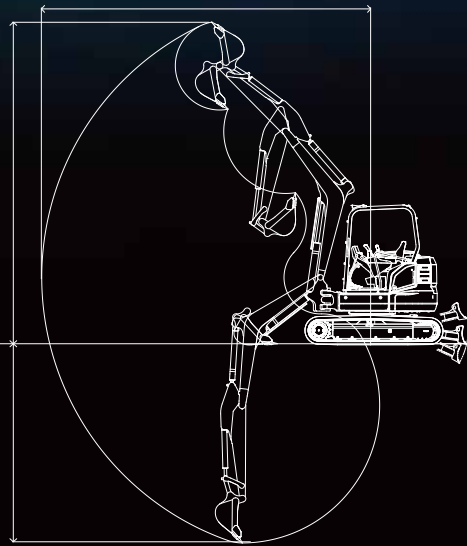
190mm (290mm)

( )内は、追加ウエイト装着時の数値です。

6,240 mm (SK55SR)  
5,850 mm (SK45SR)

5,950 mm (SK55SR)  
5,750 mm (SK45SR)

3,890 mm (SK55SR)  
3,440 mm (SK45SR)



## 抜群の安定感とワイドな作業範囲

大きなシュー接地面積と転倒支点距離が大きな外ツバ型ローラーにより、ワイドな作業範囲と安定性を実現しました。

## 新規格に適合したハイリーチクレーン®仕様

日本クレーン協会規格に準拠した安全装置を装備しました。



### 3色灯搭載

警告灯の色が負荷率によって変化する為、周囲の作業者に視覚的に過負荷領域に近づいたことを知らせます。

モード	クレーンモード			掘削モード
発光	●	●	●	無色
負荷率	90%以上	80%以上 90%未満	80%未満	-



### ワンタッチ格納クレーンフック

# オペレータを守る設計



※写真のシートは欧州仕様です。



## 信頼できるキャブ/キャノピ構造

万一の場合でもオペレータを保護するために、キャノピ/キャブともにROPS (転倒時保護構造) 規格の適合基準をクリア。さらに落下物に対してもトップガードレベル1を達成しています。

## 良好な視界

ワイパを右上に設置し、さらに広い視界を確保。天窓の開口部拡大により上方の視界性も向上。優れた作業性と安全性に貢献します。

## 耐久性

過酷な環境での重作業に耐えうる、構造強度と高い信頼性。ライフサイクルコスト低減に貢献します。

### バケット

鑄造アイドラリンクで高い強度を確保しています。

### ブームシリンダガード

プレート付きピン

### 鑄造ブームトップ



### バケットシリンダガード



### ドーザブレード

凹みにくい箱形構造とし、高い強度を実現しました。



### スイングブラケット

大型で厚みのある鑄造性とし、強度を確保しています。



### 油圧ホース

スイングブラケット内を通すことで、保護しています。



### クローラフレーム

泥落ちのよい片流れクローラフレーム。



## 都市の未来を見据えた「極低騒音」



エンジンや冷却ファンの音が漏れにくい、オフセットダクト構造を採用しています。

### 「極低騒音」※の静かさ

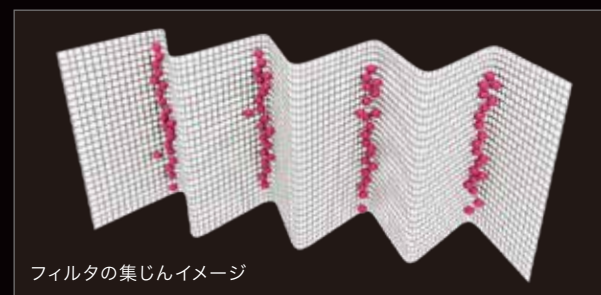
エンジンを冷却する空気の通り道を一本のダクトにすることにより、騒音エネルギーを吸収して低騒音を実現しました。

※コベルコは規制値を超えた静かさを独自に「極低騒音」と呼んでいます。



### iNDr+E

エンジン冷却システムとしての高い信頼性、優れたメンテナンス性、そして驚異的な低騒音化を実現するコベルコ独自の iNDr をベーステクノロジーとし、冷却排熱だけでなくエンジン排気ガスも下方に排出する iNDr+E を搭載しています。



フィルタの集じんイメージ

高密度メッシュフィルタで、吸気中のダストの侵入をブロックし、冷却機器やエアクリーナの目詰まりを軽減します。

## 容易なメンテナンス

メンテナンス性向上により、点検や清掃の負荷を軽減します。



### キャブ内



#### アワメータ

アワメータは地上から確認することが可能です。



#### 外気取り入れ用 エアコンフィルタ



#### 内気循環用 エアコンフィルタ



#### 取扱説明書収納 ボックス

### 右側メンテナンスパネル



#### iNDrフィルタ

ワンタッチで脱着可能。日々のメンテナンスが容易に行えます。

### 後方メンテナンスパネル



後方パネルに各種フィルタ、エレメントを集中することで地上から点検や清掃を行うことができます。



- ① ウォータセパレーター一体型燃料プレフィルタ  
設置場所を変更し、アクセス性を高めました。
- ② エアクリーナ
- ③ 燃料フィルタ



# 充実した気配り装備

## 標準装備



キャノピ仕様



カラーマルチディスプレイ



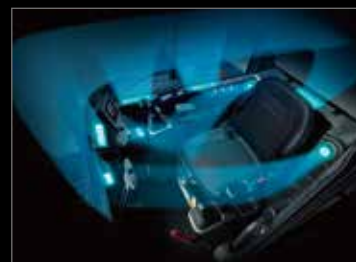
リストラスト



スマートフォンホルダ  
USB/AUX ※



LED室内灯 ※



エアコン ※



カップホルダ



ブームライトカバー



AM/FMBluetooth®  
(ハンズフリー) ラジオ ※

「Bluetooth®」は  
Bluetooth SIG, Inc. の登録商標です。



LED前方作業灯  
画像はキャブ仕様。キャノピ  
ライトはオプションです。

※キャブ仕様のみ標準装備。

## オプション



キャブ仕様



HCPレバー



回転N&B配管



チルトアングルドーザ  
(SK45SR-7のみ)

※写真は海外仕様です。一部異なる点があります。



ポルトオン式ゴムパッド  
400mm



12V電源



マルチコントロール



キャノピライト



リアビュー  
ミラー



リアアング  
ミラー

追加ウエイト

# SK45SRD SK55SRD

解体をはじめとする過酷な現場に。

コベルコミニクラスに、耐久性・作業能力を向上させた強化型が初登場。



### 格子ガード

キャノピは前部格子ガード、キャブ選択時には前部に加え上部格子ガードも新しく標準装備。従来の網ガードも選択可能です。

### 補強バケット

解体作業のガラや土木作業での固い地面も抱えられるHDバケットを標準装備。側板とすらし板に補強を加え、高負荷部分の強度を確保しています。



### 最大掘削高さ

SK45SRD-7  
5,830mm  
(標準機+80mm)

SK55SRD-7  
6,100mm  
(標準機+150mm)

### ロングアーム (解体仕様機で初設定)

高所の解体作業にも対応できる、強化型ロングアームをオプション設定。作業内容に適したアームの選択が可能になりました。



### アーム&バケットシリンダカバー

標準仕様ではオプション設定のアーム&バケットシリンダカバーを標準装備。落下物、狭所作業時に発生する損傷を防ぎます。



### ブーム補強 ※

解体作業での重量物の持ち上げ、衝撃、振動に対応するため、ブームフット部の左右2面の補強を実施。



### アーム補強 ※

解体作業をはじめとする過酷な作業状況に適應すべく、アームの上下2面を補強。



### 下部アンダーカバー板厚UP

下部アンダーカバーの板厚を標準仕様の1.5倍に厚くし、車体下部の損傷防止に貢献します。

※補強箇所を示すために一部着色しています。



# SK45SR SK55SR SK45SRD SK55SRD

SK45SR-7

SK55SR-7

SK45SRD-7

SK55SRD-7

## ■主な仕様

機種名	SK45SR/SK45SRD		SK55SR/SK55SRD	
本体型式	SK45SR-7/SK45SRD-7		SK55SR-7/SK55SRD-7	
車名および型式	コベルコ PH10		コベルコ PS05	
クローラ仕様	ゴムクローラ	鉄クローラ	ゴムクローラ	鉄クローラ
■ バケット				
標準バケット容量	山積	m <sup>3</sup>	0.14	
	平積	m <sup>3</sup>	0.11	
標準バケット幅	mm	560(サイドカッタ付は600)		610(サイドカッタ付は650)
■ 性能				
旋回速度	min <sup>-1</sup>	8.5		
走行速度 1速/2速	km/h	2.2/4.2	2.1/3.9	2.4/4.5
登坂能力	% (度)	58(30)		
最大掘削力	バケット	kN	35.6(3,630)	
	アーム	kN	20.9(2,130)	24.8(2,530)
■ エンジン				
型式	ヤンマー 4TNV88C-PYBF			
種類	水冷4気筒直接噴射式ディーゼル			
定格出力	kW/min <sup>1</sup>	27.7/2,400 (FANアリ)、29.1/2,400 (FANナシ)		
燃料タンク容量	ℓ	75		
■ ブレード				
幅×高さ	mm	1,960×345		
作動範囲	mm	上465 下335		
■ 側溝掘機構				
方式	ブームスイング方式			
角度	度	左70 右59		
■ 走行装置				
シュー形式	ゴムクローラ	鉄クローラ	ゴムクローラ	鉄クローラ
シュー幅	mm	400		
■ 油圧装置				
油圧ポンプ	形式	可変容量アキシャルピストン+ギヤ		
	設定圧 MPa (kgf/cm <sup>2</sup> )	23.0(235)		
旋回モータ形式	アキシャルピストンモータ			
走行モータ形式	可変容量アキシャルピストンモータ			
油圧作動油	ℓ	全量58.0(タンク内27.9)		

単位は国際単位系のSI単位表示で{ }内は従来表示です。

		SK45SR-7		SK55SR-7		
		ゴムクローラ	鉄クローラ	ゴムクローラ	鉄クローラ	
■ 質量						
機械質量	キャノピ仕様	kg	4,530	4,700	4,960	5,170
	キャブ仕様	kg	4,680	4,860	5,120	5,330
機体質量	キャノピ仕様	kg	3,390	3,560	3,770	3,980
	キャブ仕様	kg	3,540	3,720	3,920	4,130
接地圧	キャノピ仕様	kPa	26.0	27.9	28.4	30.6
	キャブ仕様	kPa	26.8	28.8	29.3	31.5

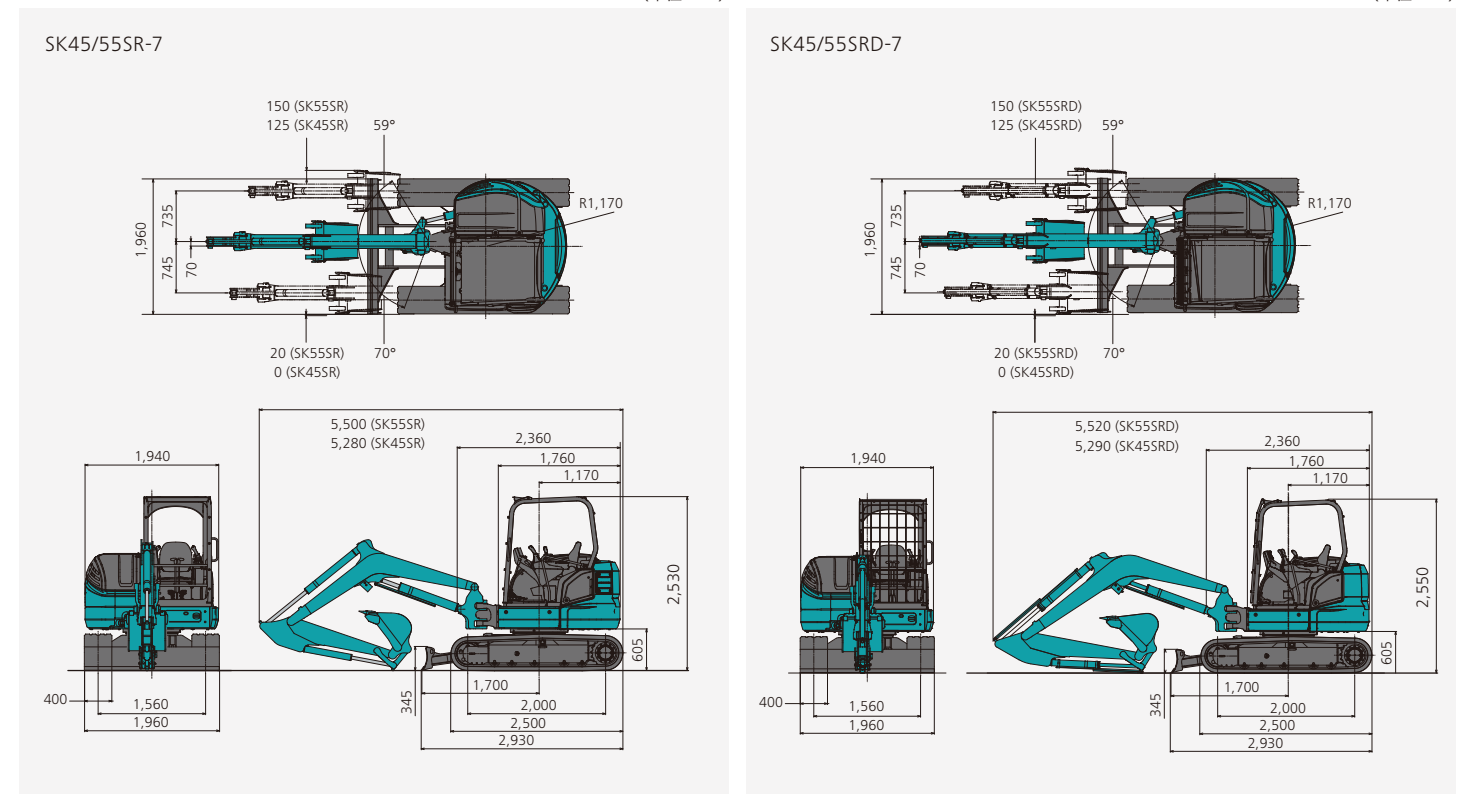
		SK45SRD-7		SK55SRD-7		
		ゴムクローラ	鉄クローラ	ゴムクローラ	鉄クローラ	
■ 質量						
機械質量	キャノピ仕様	kg	4,600	4,770	5,040	5,250
	キャブ仕様	kg	4,790	4,960	5,220	5,430
機体質量	キャノピ仕様	kg	3,410	3,590	3,790	4,000
	キャブ仕様	kg	3,600	3,770	3,980	4,190
接地圧	キャノピ仕様	kPa	26.4	28.3	28.8	31.1
	キャブ仕様	kPa	27.4	29.4	29.9	32.2

## ■アタッチメント装着可能質量

		SK45SR	SK45SRD		SK55SR	SK55SRD	
		標準アーム	標準アーム	ロングアーム	標準アーム	標準アーム	ロングアーム
■ 質量							
キャノピ仕様	標準ウエイト	kg	520	510	480	550	530
	追加ウエイト	kg	590	580	550	630	620
キャブ仕様	標準ウエイト	kg	550	540	520	570	560
	追加ウエイト	kg	620	620	590	660	650

400mmゴムクローラ装着時

## ■全体図



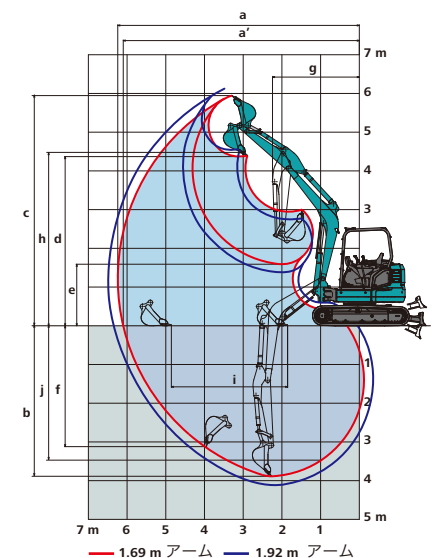
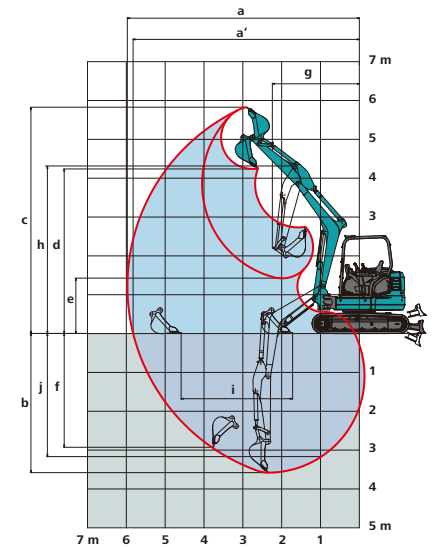
## ■作動範囲図

機種名	SK45SR/SK45SRD		SK55SR/SK55SRD	
	キャブ	キャノピ	キャブ	キャノピ
アーム長さ	1.55m		1.69m	
a - 最大掘削半径	5,850		6,240	
a' - 床面最大掘削半径	5,700		6,100	
b - 最大掘削深さ*	3,440		3,890	
c - 最大掘削高さ*	5,660	5,750	5,950	
d - 最大ダンプ高さ*	4,080	4,160	4,370	
e - 最小ダンプ高さ*	1,510	1,560	1,590	
f - 最大垂直掘深さ*	2,820		3,120	
g - 最小旋回半径	2,250	2,210	2,250	
h - 同上時高さ*	4,270	4,300	4,500	
i - 床面仕上げ範囲(ストローク)	2,650		3,000	
j - 2.4m掘削深さ	3,020		3,470	
標準バケット容量(山積)	0.14m <sup>3</sup>		0.15m <sup>3</sup>	

\*印はシュー突起を含みます。バケット容量は新JIS表示です。

機種名	SK45SRD		SK55SRD	
	キャブ	キャノピ	キャブ	キャノピ
アーム長さ(ロングアーム)	1.69m		1.92m	
a - 最大掘削半径	5,970		6,460	
a' - 床面最大掘削半径	5,820		6,330	
b - 最大掘削深さ*	3,580		4,120	
c - 最大掘削高さ*	5,740	5,830	6,100	
d - 最大ダンプ高さ*	4,160	4,240	4,520	
e - 最小ダンプ高さ*	1,370	1,420	1,360	
f - 最大垂直掘深さ*	2,930		3,350	
g - 最小旋回半径	2,260	2,220	2,270	
h - 同上時高さ*	4,270	4,300	4,500	
i - 床面仕上げ範囲(ストローク)	2,870		3,390	
j - 2.4m掘削深さ	3,170		3,730	
標準バケット容量(山積)	0.14m <sup>3</sup>		0.15m <sup>3</sup>	

\*印はシュー突起を含みます。バケット容量は新JIS表示です。



1.69m アーム 1.92m アーム



## ■ハイリーチクレーン仕様

本体型式	SK45SR-7		SK55SR-7	
	鉄クローラ	ゴムクローラ	鉄クローラ	ゴムクローラ
クローラ仕様	鉄クローラ	ゴムクローラ	鉄クローラ	ゴムクローラ
標準バケット容量(山積)	0.14 m <sup>3</sup>		0.15	
最大吊り上げ能力	定置吊り	txm	0.99×2.5	0.99×3.0
	走行吊り	txm	0.49×2.5	0.49×3.0
旋回速度	min <sup>-1</sup> [rpm] 5.4 [5.4] (クレーンモード時)			
走行速度	1速	km/h	1.3	1.4
	2速	km/h	2.4	2.6
			1.4	1.5
			2.6	2.8

単位は国際単位系のSI単位表示で〔 〕内は従来表示です。

## ■定格荷重

(単位:t)

本体型式	SK45SR-7		SK55SR-7	
	定置吊り	走行吊り	定置吊り	走行吊り
作業半径				
1.9m※	0.99	0.49	—	—
2.0m	0.99	0.49	0.99	0.49
2.5m	0.99	0.49	0.99	0.49
3.0m	0.90	0.45	0.99	0.49
3.5m	0.70	0.35	0.79	0.39
4.0m	0.56	—	0.65	—
4.5m	0.46	—	0.54	—
5.0m	0.39	—	0.46	—
5.1m	0.39	—	—	—
5.5m	—	—	0.40	—
フック質量	3.2kg		3.2kg	

※クレーン作業に際しては取扱説明書に記載された注意事項を遵守してください。  
※吊り荷走行作業は1速を使用してください。 ※走行時の最大リーチ 3.5m

## ■ハイリーチクレーン仕様(解体仕様機、ロングアーム時)

本体型式	SK45SRD-7		SK55SRD-7	
	鉄クローラ	ゴムクローラ	鉄クローラ	ゴムクローラ
クローラ仕様	鉄クローラ	ゴムクローラ	鉄クローラ	ゴムクローラ
標準バケット容量(山積)	0.14 m <sup>3</sup>		0.15	
最大吊り上げ能力	定置吊り	txm	0.99×2.5	0.99×3.0
	走行吊り	txm	0.49×2.5	0.49×3.0
旋回速度	min <sup>-1</sup> [rpm] 5.4 [5.4] (クレーンモード時)			
走行速度	1速	km/h	1.3	1.4
	2速	km/h	2.4	2.6
			1.4	1.5
			2.4	2.8

単位は国際単位系のSI単位表示で〔 〕内は従来表示です。

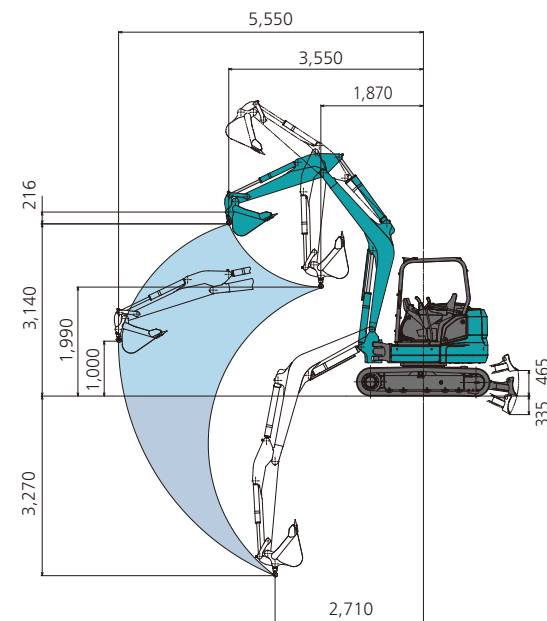
## ■定格荷重

(単位:t)

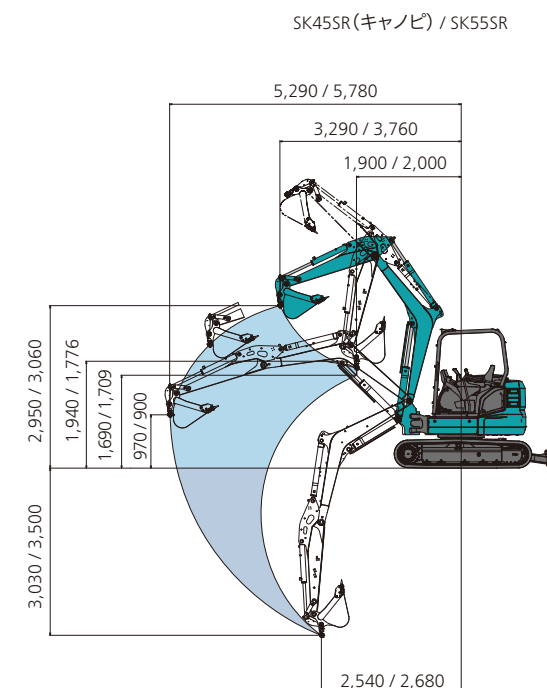
本体型式	SK45SRD-7		SK55SRD-7	
	定置吊り	走行吊り	定置吊り	走行吊り
作業半径				
1.9m※	0.99	0.49	—	—
2.0m	0.99	0.49	0.99	0.49
2.5m	0.99	0.49	0.99	0.49
3.0m	0.86	0.43	0.99	0.49
3.5m	0.67	0.33	0.76	0.38
4.0m	0.53	—	0.61	—
4.5m	0.43	—	0.50	—
5.0m	0.36	—	0.42	—
5.1m	0.36	—	—	—
5.5m	—	—	0.37	—
フック質量	3.2kg		3.2kg	

※クレーン作業に際しては取扱説明書に記載された注意事項を遵守してください。  
※吊り荷走行作業は1速を使用してください。 ※走行時の最大リーチ 3.5m

## ■作動範囲図 (単位: mm)



## ■作動範囲図(ロングアーム時) (単位: mm)



## ■主要装備品

機種名	SK45SR	SK55SR	SK45SRD	SK55SRD
■ エンジン				
オートデセル機能	◎	◎	◎	◎
エンジン始動パスワード	◎	◎	◎	◎
■ 油圧装置				
基本配管	◎	◎	◎	◎
ハイリーチクレーン	△	△	△	△
N&B(右ペダル設定可)配管	△	△	△	△
N&B(HCP)配管 ※5	△	△	△	△
回転(HCP)N&B(右ペダル設定可)配管 ※5	△	△	△	△
回転(HCP)N&B(HCP)配管 ※5	△	△	△	△
クイックヒッチ配管	△	△	-	-
マルチコントロール	◎	◎	◎	◎
■ 運転席				
4柱キャノピ(ROPS/トップガードLv.1適合)	◎	◎	◎	◎
キャブ(ROPS/トップガードLv.1適合)	△	△	△	△
基本シート	◎	◎	◎	◎
サスペンション付きリクライニングシート	△	△	△	△
リストレスト	◎	◎	◎	◎
シートベルト	◎	◎	◎	◎
オートエアコン ※2	◎	◎	◎	◎
ハンズフリー搭載Bluetooth®ラジオ ※2	◎	◎	◎	◎
カラーマルチディスプレイ	◎	◎	◎	◎
カップホルダ	◎	◎	◎	◎
スマートフォンホルダ ※2	◎	◎	◎	◎
USB/AUXポート ※2	◎	◎	◎	◎
12V電源	△	△	△	△
コートホック ※2	◎	◎	◎	◎
ライフハンマ ※2	◎	◎	◎	◎
■ クローラ				
400mm ゴムクローラ	◎	◎	◎	◎
400mm 鉄クローラ穴あき	△	△	△	△
ボルトオン式ゴムパッド400mm	△	△	△	△
■ バケット				
450mm幅(0.08m <sup>3</sup> )	△	△	△	△
600mm幅(0.14m <sup>3</sup> ) ※3	◎	△	-	-
600mm幅(0.14m <sup>3</sup> )補強 ※3	△	△	◎	△
650mm幅(0.15m <sup>3</sup> ) ※3	△	◎	-	-
650mm幅(0.15m <sup>3</sup> )補強 ※3	△	△	△	◎
700mm幅(0.15m <sup>3</sup> )	△	△	△	△

## ■主要装備品

機種名	SK45SR	SK55SR	SK45SRD	SK55SRD
■ 作業装置				
ブーム(2.71m)	◎	-	-	-
ブーム(2.99m)	-	◎	-	-
補強ブーム(2.71m)	-	-	◎	-
補強ブーム(2.99m)	-	-	-	◎
アーム(1.55m)	◎	-	-	-
アーム(1.69m)	-	◎	-	-
補強アーム(1.55m)	-	-	◎	-
補強アーム(1.69m)	-	-	△	◎
補強アーム(1.92m)	-	-	-	△
クイックヒッチ用アーム(1.55m)	△	-	-	-
クイックヒッチ用アーム(1.69m)	-	△	-	-
標準ドーザー(1,960mm)	◎	◎	◎	◎
ボルトオン式カッティングエッジドーザー	△	△	△	△
チルトアングルドーザー※1	△	-	-	-
ワンタッチ格納クレーンフック	△	△	△	△
■ 安全装置				
前部ガード(縦格子)	-	-	◎	◎
上部ガード(縦格子)※2	-	-	◎	◎
前部ガード(網)※4	△	△	△	△
上部ガード(網)※2※4	△	△	△	△
ポリカーボネート前部ガード ※1	△	△	-	-
LED前方作業灯(キャブ2カ所、キャノピ1カ所)	◎	◎	◎	◎
キャノピライト ※1	△	△	△	△
走行アラーム	△	△	△	△
リアビューミラー	△	△	△	△
リアアングミラー	△	△	△	△
■ その他				
基本ウエイト	◎	◎	◎	◎
追加ウエイト(+250kg, 後端半径+100mm)	△	△	△	△
ブームシリンダガード	◎	◎	◎	◎
アームシリンダガード	△	△	◎	◎
バケットシリンダガード	△	△	◎	◎
ブームライトカバー	◎	◎	◎	◎
iNDR+E(下方排気仕様機)	◎	◎	◎	◎
稼働機管理システム「MERIT」	◎	◎	◎	◎
ダブルエアエレメントクリーナ	△	△	△	△
IDキー	△	△	△	△
工具	△	△	△	△
グリスガン	△	△	△	△
グリスガンホルダ	◎	◎	◎	◎
寒冷地作動油	△	△	△	△
ボディカラー	ブルー・グリーンまたはイエロー			

◎印は標準装備、△印はオプションを示します。  
※1.キャノピのみ。  
※2.キャブのみ。  
※3.バケットを反転して使用しないでください。  
※4.縦格子といずれかの選択になります。  
※5.流量調整機能付きになります。