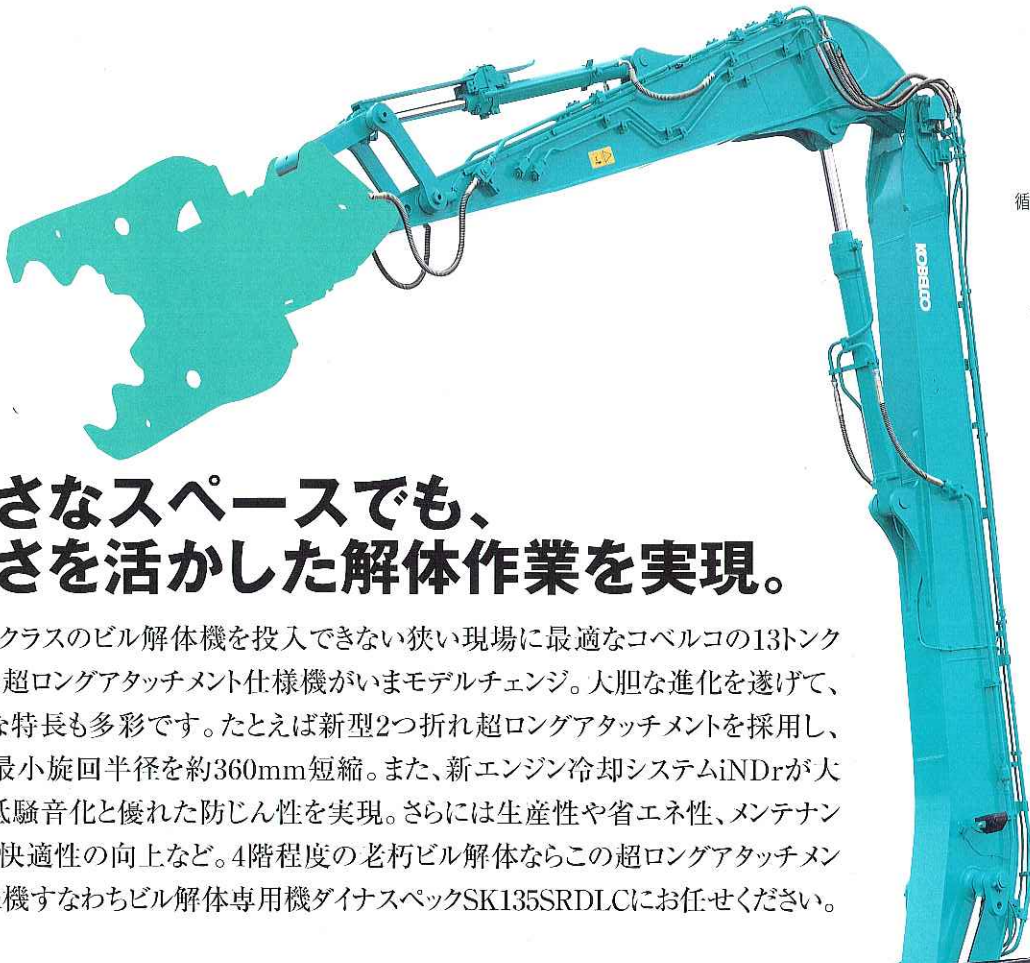


超ロングアタッチメント仕様機

Dynaspec **SK135SRD** LC



循環型社会の構築に、環境リサイクル機械の開発で貢献するコベルコ。
このマークは「ダイナスペック」の名を持つマシンのシンボル。
地球環境と資源リサイクルを象徴しています。



小さなスペースでも、高さを活かした解体作業を実現。

20トンクラスのビル解体機を投入できない狭い現場に最適なコベルコの13トンクラスの超ロングアタッチメント仕様機がいまモデルチェンジ。大胆な進化を遂げて、新たな特長も多彩です。たとえば新型2つ折れ超ロングアタッチメントを採用し、前方最小旋回半径を約360mm短縮。また、新エンジン冷却システムiNDRが大幅な低騒音化と優れた防じん性を実現。さらには生産性や省エネ性、メンテナンス性、快適性の向上など。4階程度の老朽ビル解体ならこの超ロングアタッチメント仕様機すなわちビル解体専用機ダイナスペックSK135SRDLCにお任せください。

- 狭い現場で自在に動ける最小全旋回径4,420mmを実現。
- 4階建てビル解体作業に使える最大作業高さ11,730mm(アームトップ)。
- 驚きの静かさ、超低騒音を極めた極低騒音93dB(A)。
- 粉じんをキャッチするiNDRフィルタにより、最適ヒートバランスを維持。



- 搬送姿勢での全高を3m以下に抑えて輸送性向上。
- 足元ゆったり、視界もひろびろ、従来機比45mmワイドなビッグキャブ。
- 後端旋回半径が小さく安全確保が容易。
- 転倒警報装置、破砕機シリンダストロークエンド自動停止装置の装備。



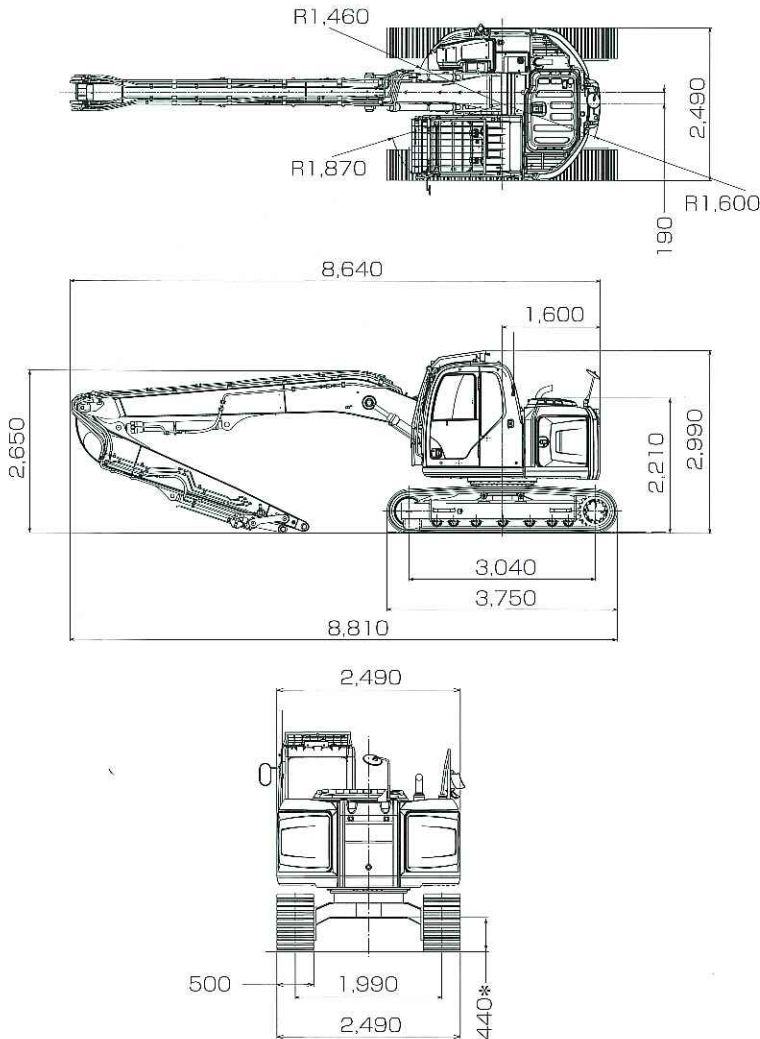
さすがコベルコ!

選択される「商品」「社員」「会社」へ

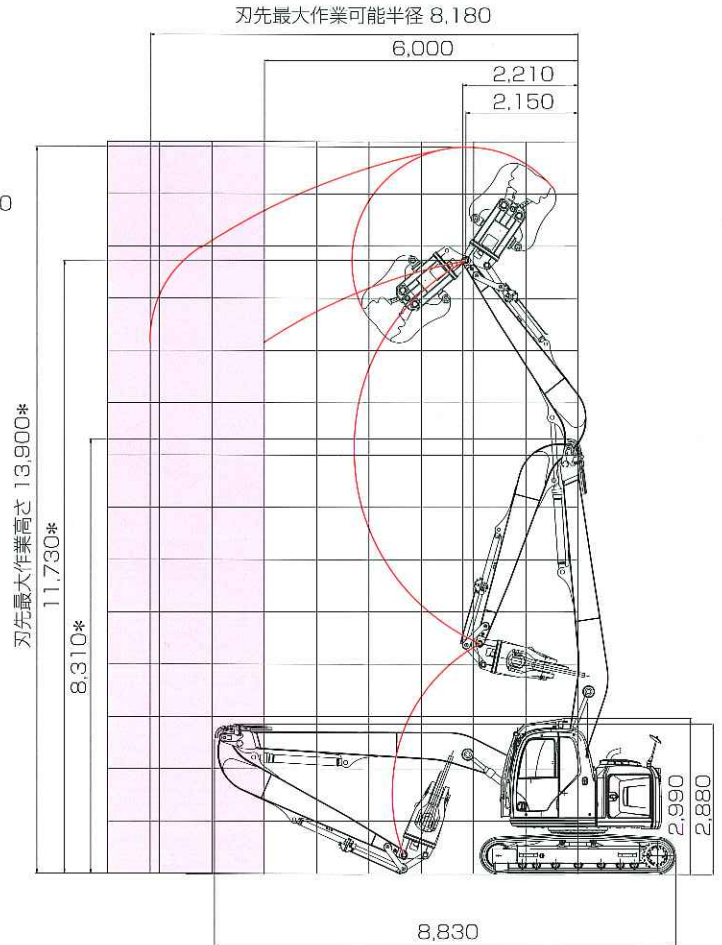
超ロングアタッチメント仕様機

SK135SRDLC

■外形寸法図(単位:mm) *印はシュー突起を含みません。



■作動範囲図(単位:mm) *印はシュー突起を含みません。



■主な仕様 単位は国際単位系のSI単位表示で〔 〕内は従来表示です。

本体型式	SK135SRDLC-2	
運転質量	kg	16,500(破碎機質量1,450kgを含む)
破碎機制限質量	kg	1,450
旋回速度	min ⁻¹ {rpm}	7.6 {7.6}
走行速度	km/h	5.6 / 3.4
登坂能力	% (度)	70 (35)
接地圧	kPa {kgf/cm ² }	49 {0.5}
エンジン	型式	三菱D04FR-KDP2TAAC
	定格出力 kW/min ⁻¹ {PS/rpm}	69.2/2,000 {92.8/2,000}
燃料タンク容量	ℓ	200
油圧ポンプ	形式	可変容量アキシャルピストン2+ギヤ1
	設定圧 MPa {kgf/cm ² }	34.3 {350}
旋回モータ形式	アキシャルピストンモータ(1個)	
走行モータ形式	アキシャルピストン2速モータ(2個)	
油圧作動油	ℓ	全量140(タンク内油量98.5)

*掲載写真はカタログ撮影用にポーズをつけたものです。運転席を離れる場合は必ずアタッチメントを接地させ、レバーロックを作動させるなどの適切な措置を施してください。
*掲載写真はオプション装備品が含まれている場合があります。

コベルコ建機株式会社

www.kobelco-kenki.co.jp

東京本社/〒141-8626 東京都品川区東五反田2-17-1 ☎03-5789-2111

東日本コベルコ建機(株) 〒272-0002 千葉県市川市二俣新町17 ☎047-328-7111

北海道・東北支社 ☎0223-24-1141 東京支社 ☎047-328-2322

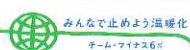
北関東支店 ☎048-794-3323 新潟支店 ☎025-259-3711

西日本コベルコ建機(株) 〒660-0086 兵庫県尼崎市丸島町46番地の1 ☎06-6414-2100

中部支社 ☎052-603-1201 関西支社 ☎06-6414-2108

中・四国支社 ☎082-810-3660 九州支社 ☎092-503-4111

■お問い合わせは……



SK135SRDLC-2-LMN-2 (この仕様は予告なく変更する場合があります。) 090302MF
本機のご使用にあたっては取扱説明書を必ずお読み下さい。